



CE

UPUTSTVO ZA INSTALACIJU, UPOTREBU I ODRŽAVANJE BOJLERA

KlassA MB 50SG, KlassA MB 80SG, KlassA MB 50 i KlassA MB 80



SADRŽAJ

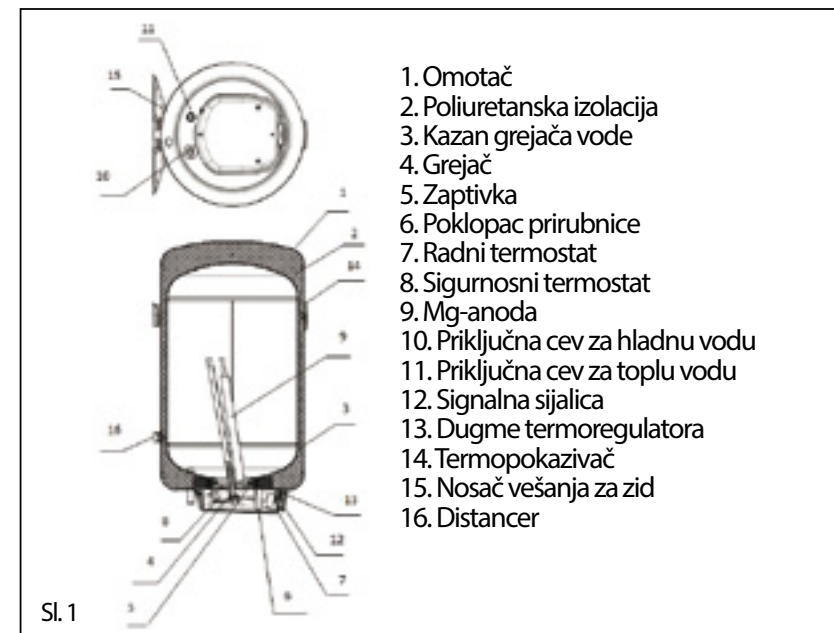
| | |
|---|----|
| Tehničko uputstvo..... | 3 |
| Montaža..... | 4 |
| Priključne i montažne mere bojlera..... | 7 |
| Priključenje na vodovodnu instalaciju..... | 9 |
| Priključenje na električnu mrežu..... | 11 |
| Rukovanje, kontrola i održavanje bojlera..... | 12 |
| Postupak posle upotrebe..... | 13 |
| Garantna izjava..... | 14 |
| Spisak servisera..... | 16 |

TEHNIČKO UPUTSTVO

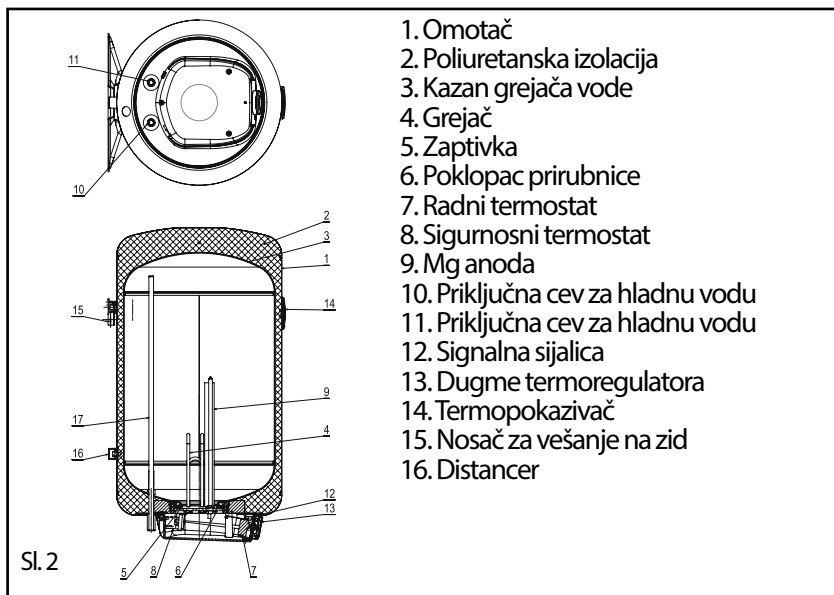
Električni akumulacioni bojleri proizvedeni su da rade pod pritiskom vode iz vodovodne mreže. Aparat nije namenjen za upotrebu osobama (uključujući i decu) sa smanjenim psihofizičkim sposobnostima, osim ako iste nisu pod nadzorom osobe koja odgovara za njihovu bezbednost, odnosno onim osobama koje nisu obučene za upotrebu bojlera. Neophodno je obezbediti da se ne dozvoli upotreba bojlera na neodgovarajući način od strane dece.

Izrađeni su u skladu sa važećim standardima i ispitani kod akreditovane ustanove, od koje poseduju odgovarajući atest. Osnovne tehničke karakteristike date su na nalepnici „Tablica karakteristika“ zalepljenoj između priključnih cevi.

Na slici 1 data je skica sklopa modela KlassA MB 80 SG i MB 50 SG sa pozicijama (sastavnim delovima)



Na slici 2 data je skica sklopa modela Klasa MB 80 i MB 50 sa pozicijama (sastavnim delovima)



1. Omotač
2. Poliuretanska izolacija
3. Kazan grejača vode
4. Grejač
5. Zaptivka
6. Poklopac pribornice
7. Radni termostat
8. Sigurnosni termostat
9. Mg anoda
10. Priključna cev za hladnu vodu
11. Priključna cev za hladnu vodu
12. Signalna sijalica
13. Dugme termoregulatora
14. Termopokazivač
15. Nosač za vešanje na zid
16. Distancer

Sl. 2

MONTAŽA

Na vodovodnu i električnu mrežu bojler može priključiti samo za to obučeno lice. Bojlери se učvršćuju na zid pomoću 2 ili 4 vijka prečnika 8 mm. Tanke i slabe zidove potrebno je ojačati pre montaže zagrejača vode. **Demontaža sklopa „Nosač bojlera – bojler“ i njegova ponovna montaža, prilikom ugradnje kod kupca, nije dozvoljena jer može smanjiti nosivost sklopa i biće tretirana od strane proizvođača kao nepravilna ugradnja.**

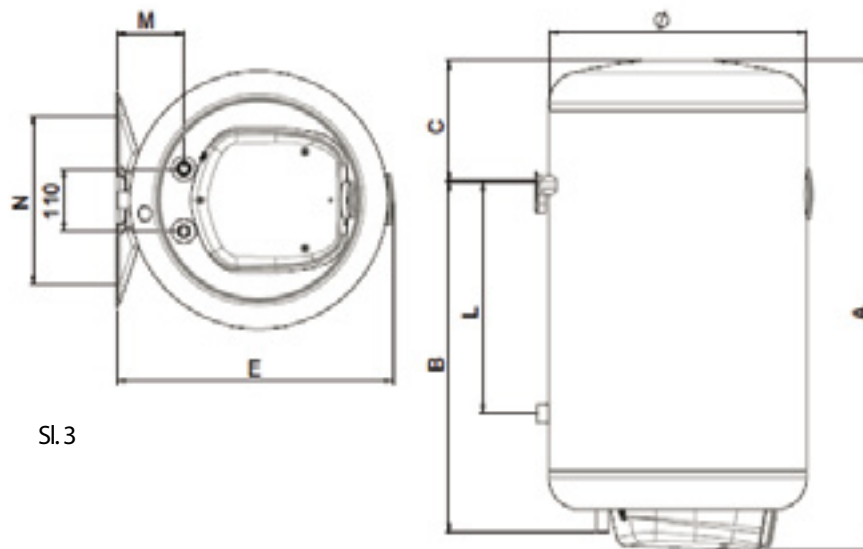
Tehničke karakteristike bojlera:

| Model | Klasa MB 50 SG | Klasa MB 80 SG |
|---|------------------------------|------------------------------|
| Zapremina [l] | 50 | 80 |
| Nazivni pritisak [MPa] | 0.6 | 0.6 |
| Težina/napunjen vodom (kg) | 22,5/72,5 | 28,5/108,5 |
| Antikorozijska zaštita kazana | Emajlirani kazan Mg anoda | Emajlirani kazan Mg anoda |
| Snaga grejača [W] | 2000 | 2000 |
| Napon napajanja [V] | 230 | 230 |
| Vreme zagrevanja vode od 15°C do 75°C [h] | 1 ⁵⁰ | 2 ⁵⁵ |

| Model | Klasa MB 50 | Klasa MB 80 |
|---|------------------------------|------------------------------|
| Zapremina [l] | 50 | 80 |
| Nazivni pritisak [MPa] | 0.6 | 0.6 |
| Težina/napunjen vodom (kg) | 22,5/72,5 | 28,5/108,5 |
| Antikorozijska zaštita kazana | Emajlirani kazan Mg anoda | Emajlirani kazan Mg anoda |
| Snaga grejača [W] | 2000 | 2000 |
| Napon napajanja [V] | 230 | 230 |
| Vreme zagrevanja vode od 15°C do 75°C [h] | 1 ⁵⁰ | 2 ⁵⁵ |

Kazan je izolovan kvalitetnom poliuretanskom izolacijom, čime je obezbeđeno da se zagrejana voda održi duže vremena u toplom stanju. Emajlirani kazani su dodatno zaštićeni od korozije ugradnjom magnezijumske anode. Topla voda iz emajliranog I inox kazana je fiziološki ispravna i može se koristiti samo za pripremu hrane.

Priključne i montažne mere bojlera sa suvim i bakarnim grejačem:



Sl. 3

| | A(mm) | B(mm) | C(mm) | ø(mm) | E(mm) | L(mm) | M(mm) | N(mm) |
|----------------|-------|-------|-------|-------|-------|-------|-------|---------|
| Klasa MB 50 SG | 640 | 395 | 219 | 454 | 480 | 100 | 110 | 130-360 |
| Klasa MB 80 SG | 860 | 615 | 219 | 454 | 480 | 320 | 110 | 130-360 |
| Klasa MB 50 | 640 | 395 | 219 | 454 | 480 | 100 | 110 | 130-360 |
| Klasa MB 80 | 860 | 615 | 219 | 454 | 480 | 320 | 110 | 130-360 |

PRIKLJUČENJE NA VODOVODNU INSTALACIJU

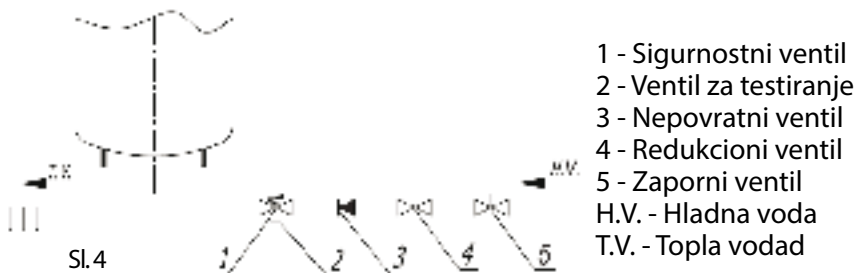
Dovod hladne vode na bojler je obeležen plavom rozetnom, a odvod tople vode crvenom rozetnom čega se treba pridržavati prilikom priključenja bojlera na vodovodnu mrežu. Akumulacioni bojler radi pod pritiskom (zatvoreni sistem) i omogućava korišćenje vode na više mesta.

Pri uključivanju bojlera mora se ugraditi adekvatna baterija za mešanje namenjena za rad pod pritiskom.

Na svaki akumulacioni bojler mora biti ugrađen sigurnosni ventil (kao na slici 3) koji obezbeđuje da pritisak u kazanu ne prekorači dozvoljenu vrednost.

Preporuka je da se sigurnosni ventil kontroliše na svakih 15 dana. Kod kontrole pomeranjem polugice ili odvrtnjem navrtke (zavisno od tipa ventila) omogućava se isticanje vode iz povratnog sigurnosnog ventila, što je znak da je ispravan.

Nepovratni ventil sprečava pražnjenje kazana u slučaju pada pritiska u vodovodnoj mreži. **U instalacijama gde je pritisak vode veći od 0,6 Mpa (6 bara), na dovodu hladne vode se mora ugraditi redukcioni ventil.**



Između sigurnosnog ventila i bojlera ne sme se montirati zaporni ventil jer bi se tada onemogućilo delovanje sigurnosnog ventila.

Pre priključenja bojlera na električnu mrežu treba ga napuniti vodom. Pri punjenju otvoriti slavinu za toplu vodu. Bojler je pun kada potekne voda na slavinu tople vode. Kod korišćenja tople vode na više mesta preporučuje se da vodovi tople vode budu što kraći da bi toplotni gubici bili što manji.

Bojleri sa izmenjivačem se povezuju na vodovodnu mrežu na isti način kao i bojleri bez izmenjivača. Bojleri sa izmenjivačem su

predviđeni za povezivanje na druge izvore energije. (sistem centralnog grejanja, solarnog grejanja ili toplotne pumpe). Ulaz zagrejanog medija u izmenjivač toplote označen je crvenom, a izlaz plavom bojom. Grejanje vode električnim grejačem i izmenjivačem toplote u bojleru može funkcionisati istovremeno i li pojedinačno. Bojleri sa izmenjivačem nisu namenjeni za priključenje na sisteme centralnog grejanja gde temperatura radnog fluida prelazi temperaturu veću od 90 °C.

Prilikom zagrevanja vode pritisak vode u bojleru se povećava do granice podešene na sigurnosnom ventilu i tom prilikom dolazi do kapanja vode iz sigurnosnog ventila. Kapanja voda se može odvesti preko levka i creva u odvod vodovodne mreže. U slučaju da usled neodgovarajuće izvedene instalacije nemate mogućnost da vodu koja kaplje iz sigurnosnog ventila sprovedete u odvod, kapanje možete izbeći ugradnjom ekspanzione posude zapremine 3 litra na dovodnu cev bojlera.

U toku eksploatacije voda može kapati iz cevi za pražnjenje uređaja za sniženje pritiska (sigurnosnog ventila). Cev za pražnjenje uređaja za snižavanje pritiska (sigurnosnog ventila) mora biti otvorena prema atmosferi i okrenuta u smeru na dole, kako bi se sprečilo zamrzavanje vode u cevi.

Uređaj za sniženje pritiska treba regularnim radom da omogući uklanjanje taloga kreča i proveru da li je blokiran.

Uređaj za snižavanje pritiska (sigurnosni ventil) se isporučuje uz bojler a način njegove ugradnje je prikazan na šemi.

Prilikom ugradnje bojlera i priključenja na vodovodnu mrežu mora se koristiti novi komplet creva, odnosno stara i već korišćena creva se ne smeju upotrebljavati.

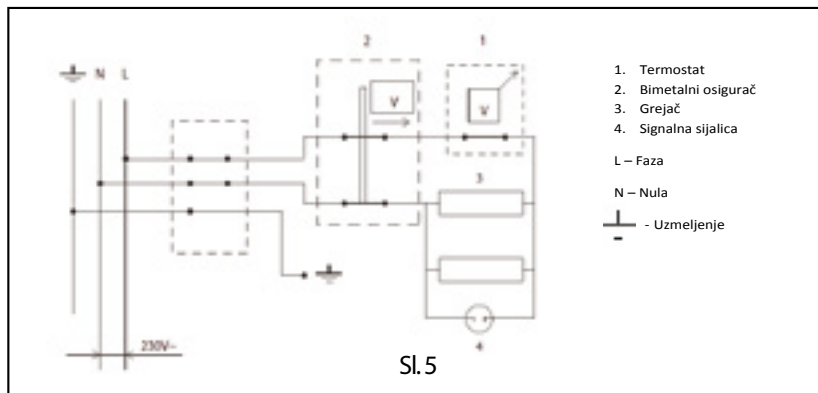
PRIKLJUČENJE NA ELEKTRIČNU MREŽU

Bojler se priključuje na električnu mrežu prema važećim standardima za električne instalacije, i to pomoću priključnog provodnika 3x1,5 mm H05W.

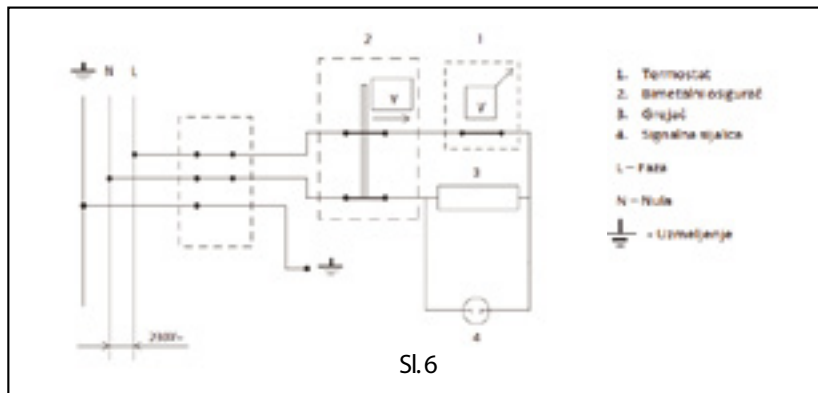
Pre uključivanja napojnog kabla potrebno je odviti dva vijka i ukloniti zaštitnu kapu bojlera. Bojler ne poseduje uređaj kojim bi se trajno mogao isključiti iz električne mreže. Element za razdvajanje svih polova od napojne mreže treba da je ugrađen u električnoj instalaciji

u skladu sa nacionalnim instalacionim propisima. Takva sredstva za razdvajanje moraju se nalaziti u električnoj instalaciji.

Šema povezivanja električnih vodova akumulacionog bojlera KlassA MB 50SG i KlassA MB 80SG:



Šema povezivanja vodova akumulacionog bojlera KlassA MB 50 i KlassA MB 80:



Napomena:

Priključenje bojlera na vodovodnu i električnu mrežu prema datim šemama može izvršiti samo kvalifikovana osoba (iz servisa sa liste koju je definisao proizvođač).

UPOZORENJE: Pre svake intervencije na električnom zagrejaču vode, obavezno bojler isključiti iz električne mreže.

RUKOVANJE, KONTROLA I ODRŽAVANJE BOJLERA

Posle uključenja na vodovodnu i električnu mrežu, bojler je spreman za upotrebu.

Kod tipa grejača vode bez spoljašnje regulacije (bez dugmeta na poklopcu) temperaturu vode u grejaču reguliše fabrički podešen termostat.

Preporučuje se da se podešena temperatura ne menja. ($t=55^{\circ}\text{C}$) jer je, pri istoj, potrošnja električne energije najekonomičnija a taloženje kamenca najmanje.

Ukoliko korisnik ipak, želi da promeni temperaturu zagrevanja vode, potrebno je da isključi bojler iz električne mreže, skine zaštitnu kapu sa donje strane bojlera i okretanjem plastičnog dugmeta direktno na termostatu smanji ili poveća stupanj zagrevanja vode u opsegu od $20 - 70 + / - 5^{\circ}\text{C}$. Kod tipa sa spoljašnjom regulacijom, okretanjem dugmeta termostata zadajemo temperaturu na koju želimo da zagrejemo vodu. To područje se kreće od 20 do $70 + / - 5^{\circ}\text{C}$. Uloga termostata je da automatski prekine strujno kolo kada se postigne zadata (željena) temperatura vode. Sve dok traje zagrevanje signalna sijalica svetli, a gasi se po postizanju odabrane temperature. Zagrejači imaju ugrađen termometar sa metalnom kapičom i bimetalom koji pokazuje temperaturu vode.

UPOZORENJE: Neposredno pre korišćenja tople vode iz bojlera, obavezno isključiti napajanje iz električne mreže.

Ako se bojler neće duže vremena koristiti, preporuka je da se isključi iz električne mreže. Ako postoji opasnost smrzavanja vode u njemu, isprazniti ga.

U cilju produženje životnog veka bojlera preporuka proizvođača je da se periodično vrši kontrola istrošenosti Mg – anode (na svakih 3-4 god) i po potrebi vrši njena zamena. U cilju efikasnijeg rada bojlera potrebno je vršiti periodičnu kontrolu i čišćenje grejača vode od nataloženog kamenca. Kod ovih intervencija potrebno je isprazniti vodu iz kazana.

Za pražnjenje bojlera treba uraditi sledeće:

- Isključiti bojler iz električne mreže
- Zatvoriti ventil na dovodu hladne vode
- Otvoriti slavinu za toplu vodu
- Odvrnuti uređaj za snižavanje pritiska (sigurnosni ventil) koji je ugrađen na dovod hladne vode i sačekati da voda izađe iz bojlera.

Potom se odviju vijci na prirubnici grejača, izvadi se sklop prirubnice sa grejačem i odstrani se kamenac i zameni MG - anoda. Ukoliko se koriste hemijska sredstva za rastvaranje kamenca, ona ne smeju doći u dodir sa MG anodom(anoda se izvadi). Posle čišćenja kazan se ispira i ponovo puni vodom.

POSTUPAK POSLE UPOTREBE

Akumulacioni bojleri i ambalaža su izrađeni od materijala koji se recikliraju. Nakon upotrebe zabranjeno je odlagati akumulacione bojlere kao nerazvrstan komunalni otpad. Pre odlaganja na otpad, obavezno razdvojiti plastične i i gumene elemente od metalnih, klasifikovati ih i odvajati za reciklažu ili za komunalni otpad prema važećim lokalnim propisima grada/opštine. Obavezno odvojeno skupljanje otpadne opreme i upravljanje otpadom je jedini način koji obezbeđuje ispunjenost uslova zaštite životne sredine.



GARANTNA IZJAVA

Garancija važi od dana kupovine bojlera, što kupac dokazuje garantnim listom i fiskalnim računom. Pravilno popunjen garantni list mora sadržati sledeće podatke: *model bojlera, serijski broj, datum proizvodnje, datum prodaje, potpis prodavca i pečat trgovine koja je bojler prodala.*

Bojler će u garantnom roku raditi besprekorno ako ga koristite u skladu sa njegovom namenom i uputstvom za upotrebu. Izdavalac garancije se obavezuje da će u garantnom roku, o svom trošku, uključujući i troškove prevoza, obezbediti otklanjanje kvarova i nedostataka na bojleru. Ako ovlašćeni servis ne otkloni kvar u roku od 10 dana, garantni rok se produžuje za period trajanja popravke. Ukoliko u garantnom roku proizvod ne bude popravljen u roku od 45 dana od prijave u ovlašćeni servis, ili ako kvar uopšte nije moguće otkloniti, proizvod će biti zamenjen novim. Prilikom vraćanja bojlera po osnovu reklamacije preporuka proizvođača je da se bojler spakuje u originalnu fabričku ambalažu.

Garantni rok traje:

- Za emajlirani kazan 72 meseca
- Za elektro komponente (grejač, termostat, termička zaštita) 24 meseca
- Za sve zaptivke 24 meseca
- Za sigurnosni ventil 24 meseca
- Za prirubnicu 24 meseca
- Za sve ostale delove 24 meseca

Garancija prestaje da važi u sledećim slučajevima:

- Ako je bojler nepravilno instaliran
- Ako je popravku u garantnom roku vršilo neovlašćeno lice
- Ako prilikom servisiranja nisu ugrađeni originalni rezervni delovi koje je propisao proizvođač
- Ako je bojler pretrpeo oštećenja usled mehaničkih udara nastalih krivicom kupca (nepravilno manipulisanje, nepravilna montaža, ako kupac skine univerzalni nosač bojlera itd) ili trećeg lica
- Ako bojler nije pravilno korišćen
- Ako je bojler oštećen usled više sile

Garancija nije uslovljena zamenom Mg-anode. U cilju što efikasnijeg rada bojlera i iskorišćenja električne energije, preporuka proizvođača je da se periodično čišćenje bojlera od

kamenca vrši barem svake 2-3 godine. U cilju obezbeđenja što dugovečnijeg rada bojlera preporuka proizvođača je da se provera istrošenosti i zamena Mg-anode vrši na svakih 3-4 godine.

Obaveze kupca:

Kupac je obavezan prilikom kupovine da detaljno proveri da li na omotaču bojlera ima mehaničkih oštećenja ili drugih estetskih nedostataka jer dodatna reklamacija po tom pitanju nije moguća.

1. Kupac je dužan da nastali kvar u garantnom roku prijavi proizvođaču ili najbližem serviseru (sa liste serviseru).

2. Kupac snosi troškove dolaska serviseru u garantnom roku u slučaju:

- Da je bojler priključen na neispravnu ili neodgovarajuću elektro instalaciju
- Da je pritisak u vodovodnoj mreži manji od 0,1 MPa, i veći od 0,6 MPa

- Da je došlo do kvara elektrokomponenti bojlera, usled uključenja i rada bojlera bez vode u kazanu

- Da je napon u električnoj mreži van granica od -10% do +5%
- Nepravilne montaže i upotrebe
- Da je kupac sam vršio popravku
- Ukoliko nije instaliran sigurnosni ventil

Proizvođač obezbeđuje rezervne delove i kvalitetno servisiranje proizvoda za period od 7 godina od dana prestanka proizvodnje datog modela bojlera.

R.B. MESTO

1 BEOGRAD, Banovo Brdo
 2 BBEOGRAD, Novi Beograd
 2 BEOGRAD, Zvezdara
 4 NOVI SAD
 5 SRBOBRAN
 6 BAČKA PALANKA
 7 SOMBOR
 8 ODŽACI
 9 SREMSKA MITROVICA
 10 RUMA
 12 PANČEVO
 13 PANČEVO – OPOVO
 14 ZRENJANIN
 15 STARA PAZOVA
 16 SUBOTICA
 18 KIKINDA
 19 VRSAC
 20 SMEDEREVO
 21 VELIKA PLANA
 22 POŽAREVAC
 23 DESPOTOVAC
 24 PETROVAC NA MLAVI
 25 NEGOTIN
 26 BOR
 27 ZAJEČAR
 28 KNJAŽEVAC
 29 ALEKSINAC
 30 ČUPRIJA
 31 KRAGUJEVAC
 32 ŠABAC
 33 LOZNICA
 34 LOZNICA
 35 VALJEVO
 36 BAJINA BAŠTA
 37 PRIJEPOLJE
 38 PRIBOJ
 39 OBRENOVAC
 40 LAZAREVAC
 41 MLADENOVAC
 42 GORNJI MILANOVAC
 43 ČAČAK
 44 POŽEGA

PTT

11000
11070
11050
21000
21480
21400
25000
25250
22000
22400
26000
26204
23000
22300
24000
23300
26300
11300
11319
12000
35213
12300
19300
19210
19000
19350
18220
35230
34000
15000
15300
15300
14000
31250
31300
31330
11500
11550
11400
32300
32000
31210

NAZIV SERVISA

JOKO
MAGNIFICO
GREEN SERVICE
NS ELEKTRO
ELEKTROSERVIS PEĐA
KLJUČ
VIDAKOVIĆ ELEKTRO
JOVANIĆ
FRIGO SERVIS
EL-TERM
MALI TEHNIČKI CENTAR
NICOL-COMERC
IGNJATOV
ČMELIK - FRIGO SERVIS
B SERVIS
MITON
REMENJAK
ELEKTRO DIPOL
ELEKTRO SERVIS RAKIĆ
SERVIS ELEF
FRIGO CENTAR
FREON
PN SERVIS
SERVIS MIKI
BATA BOŽA
GAGI SERVIS
FRIGOTERMIKA
VUČKO-ELEKTRONIK
FONTANA
MIJAILOVIĆ 015
MANOJLOVIĆ
UNIVERZAL
AŠKOVIĆ
DJUNISIJEVIĆ
DELTA FRIGO
UNIVERZAL
ELEKTROLUKS
BOKSI
VINEL
ES MIKI
DMG ELEKTRO
SERVIS EL-ROS

ADRESA

Paštrovićeva 4
Vajara Živojina Lukića 58
Prvomajska 37
Marodićeva 9
Miladina Jocića 18
Šafarikova bb
Maksima Gorkog 58
Vojvode Mišića 9
Planinska 112
Glavna 264
Miloša Obrenovića 41
Borisa Kidriča 25 – Oповo
4. juli 1
Kralja Petra I 25
Doza Đerđa 19/a
Svetosavska 23
Fruškogorska 21
Oslobođenja 66
Velimira Gajića 20, Krmjevo
Vojvode Milenka 15
Stevana Lazarevića 90
Zabrđe BB
Stefanije Mihajlović 19
3. Oktobar br. 6
Hajduk Veljkova 15
Tirgovište bb
Maksima Gorkog bb
Dobojska 23
Janka Veselinovića 30
Vlade Jovanovića 40
Bosanska 13
Vojvode Putnika 7
Jakova Nenadovića 20
Dušana Višića 2
Novovaroška 3
Tirg Fap-a bb
Kralja Aleksandra I 34-A
Vođe Savić bb (T.C.)
Milivoja Blaznavca 1
Kneza Aleksandra 47a
Stevana Prvovenčanog 49
Kralja Petra 16

TELEFON

011/355-23-74
011/22-81-222
011/2895-291
021/530-631
021/732-162
021/6042-199
025/442-192
025/5746-567
022/632-670
022/495-365
013/348-555
013/682-280
023/525-100
022/315-065
024/555-475
0230/439-415

026/231-035
026/821-297
012/55-00-53
035/624-792
012/327-612
019/549-645
030/458-000
019/420-855

018/803-579
035/476-376
034/6302-215
015/349-217
015/897-027
015/873-692
014/230-049
031/861-359
033/714-164
033/448-345
011/8722-997
011/8111-355

032/717-991
032/332-507
031/3713-713

MOB

063/649-489
063/84-70-536
063/203-722
064/114-31-45
063/544-822
064/807-22-51
063/624-600
062/8404-690
063/7769-270
063/462-118
063/494-427
063/322-718
063/408-964
063/8141-797

069/123-91-18
066/231-035
063/82-67835
063/241-839
063/624-792
063/388-750
064/00-237-00
062/44-30-36
064/1217-626
063/8089-332
060/150-43-63
063/476-376
063/659-831
064/40-88-015
064/19-59-509
064/856-82-06
063/81-54-767
063/640-891
064/14-92-513
064/29-67-818
063/289-262
063/326-083
064/20-80-884
064/91-89-443
064/12-745-12
063/81-09-642

KONTAKT

Aleksandar Joković
Danilo Lajšić
Bojan Dačković
Ljubiša Zečak
Predrag Jacić
Milan Obradov
Vidakovic Slobodan
Jovanić Branko
Petar Leščuk
Mile Cankovic
Mario, Mira
Nikolić Dragoslav
Sava Ignjatov
Vlado Cmelik
Blaž Zoltan
Mira
Zoran Remenjok
Srđan Jovanović
Igor Rakić
Zoran Bankovački
Milan Ljubisavljević
Miša
Popović Nenad
Ana Ristić, Anita
Nedeljković Đorđe
Dragan Pešić
Miša Petrović
Sveta Vučković
Aleksandar Marković
Milutin Mijailović
Manojlo Manojlović
Zoran Aničić
Mileta Ašković
Đunisijević Tihomir
Darko Janjušević
Miroslav Milosavljević
Dragan Vidaković
Tomić Tomislav
Radoslav Cvijetić
Milan Janković
Dejan Grujović
Svetomir Rosić

SPISAK SERVISERA

R.B. MESTO

45 UŽICE
 46 IVANJICA
 47 NOVI PAZAR
 48 KRUŠEVAC
 49 KRALJEVO
 50 ALEKSANDROVAC
 51 NIŠ
 52 NIŠ
 53 PROKUPLJE
 54 PIROT
 55 LESKOVAC
 56 VRANJE
 57 PREŠEVO
 58 GNJILANE

PTT

31000
 32250
 36300
 37000
 36103
 37230
 18000
 18000
 18400
 18300
 16000
 17500
 17523
 38250

NAZIV SERVISA

SERVIS SLOBO
 VODOTEHNA
 FRIGO OBOD
 ELMOS PROMET
 RADE KONČAR
 MITAR ELEKTRO
 SVETLOST
 JOKO
 AMOR
 FRIGOMONT
 BELA TEHNIKA – BUBI
 5 COM
 ELEKTROTEHNIKA
 ART TRADE GROUP

ADRESA

Kralja Milutina 3
 Dubrava bb
 Generala Živkovića 68
 Dragomira Gajića 68
 Radnički Bataljon 23
 Srečkova 17
 Kovanlučka 26
 Alekse Nenadovića 35
 29. Novembra 11
 Trg Republike 56/2
 28. marta bb
 Trg Bratstva i Jedinstva 10
 A. Krašnica 53

TELEFON

031/515-744
 063/685-834
 020/385-455
 037/3523-966
 036/375-151
 037/3554-505
 018/595-185
 018/265-915
 027/323-850
 010/311-758
 016/260-412
 017/404-994
 063/81-60-265
 044/322-171

MOB

064/29-45-815
 064/90-72-560
 063/647-126
 064/898-1114
 063/443-510
 063/382-275
 063/462-943
 064/200-95-23
 064/207-66-00
 063/825-77-29
 063/808-35-44
 064/155-12-00
 060/15-31-572

KONTAKT

Slobodan Milić
 Damijanović M. Mile
 Dušimir Ristović
 Ivica
 Svetozar Petrović
 Mitar Milutinović
 Senta Tasić
 Jovica Andrejević
 Bratislav Jovanović
 Jevtić Saša
 Nataša Stojanović
 Srđan Petković
 Vedat Aliu

SPISAK SERVISERA

Metalac Bojler

Ljubićska 1, 32300 Gornji Milanovac, Srbija

T. +381 32 717 432, 712 812,

F. + 381 32 770 498

e. bojler@metalac.com

web: www.metalacbojler.com

CALL CENTAR:

Za Srbiju: **0700 100 500**

Za Crnu Goru, BiH, Hrvatsku, Makedoniju i Sloveniju: **+381 32 770 444**