

BAFERI

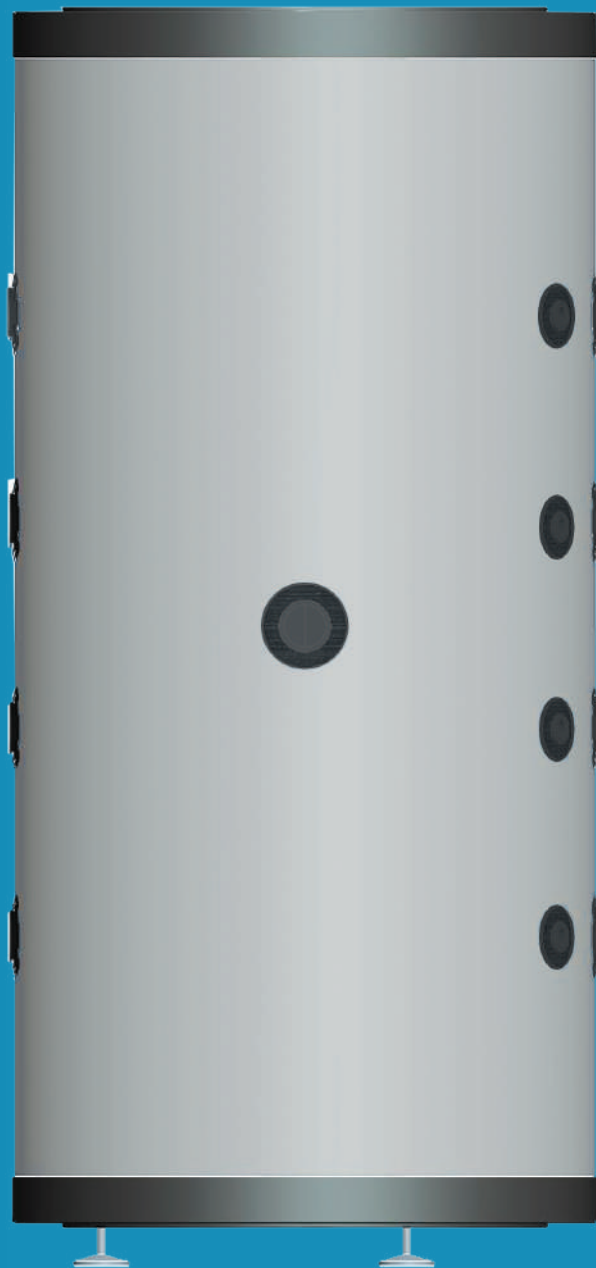
Baferi za toplotne pumpe (TP)
od čeličnog lima - podni 200, 300, 500.
Postoji mogućnost ugradnje grejača sa
regulacijom temperature od 2 do 4,5kW.

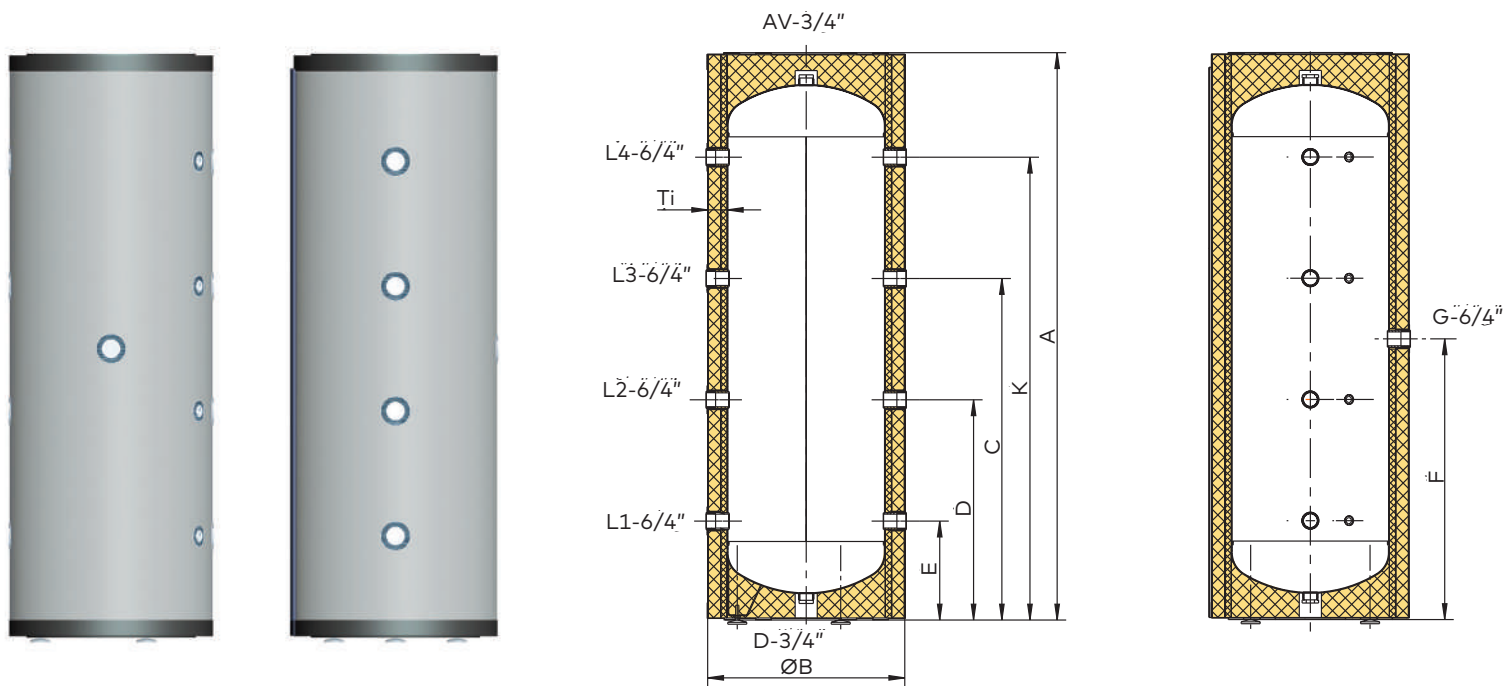
GREJAČ (OPCIONO)

BAKARNI



- Namenjen je za skladištenje tehničke vode
- Svi priključci su 6/4" osim za termosonu 1/2" i za grejač 6/4"
- Izolacija neopor + filc
- Energetski razred C

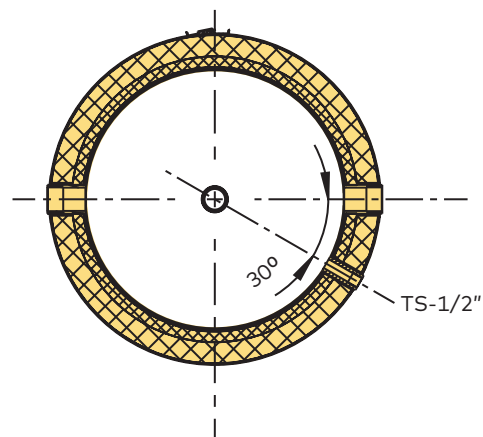




BAFER TPP (podni)

Baferi za toplotne pumpe - čelični kazan

Zapremina	L	200-8	300-8	500-8
Stvarna zapremina	L	198	295	501
Nazivni pritisak	bar	6	6	6
Energetski razred		C	C	C
A	mm	1217	1793	1806
B	mm	624	624	773
C	mm	945	1079	1069
D	mm	805	696	699
K	mm	516	1463	1439
E	mm	313	355	368
F	mm	230	888	884
TI	mm	60	60	60



AV	odzraka	G3/4"	UN
L1-4	nivo	G6/4"	UN
D	istakanje	G3/4"	UN
G	grejač	G6/4"	UN
TS1-4	termosonda	G1/2"	UN